

# unig

## PLISSEGARDIN PREMIUM



## Monterings- og betjeningsveiledning

### Plissegardiner med grep

---

A400 (BB 10) – A410 (BB 20) – A415 (BB 24)

---

For å kunne sikre en problemfri funksjon av plissegardinen kreves det at produktet monteres korrekt i henhold til denne monteringsveiledningen. Det gis ingen garanti i tilfelle av monterings- og/eller betjeningsfeil.

**Merk!** Ved monteringen må du bruke en skruetrekker og ikke en boremaskin. Bruk bare de skruene som følger med.

Ved montering på glasslist eller vegg starter du ved punkt 5: Montering med glasslistvinkel eller punkt 6: Montering med veggvinkel.

## 1

## Finn korrekte monteringspunkter

Avstandene finnes på følgende måte

### a) Montering av utspent plisse med monteringsføtter.

**Fig. 1a** Vindusramme-/glasslistbredde minus plissebredde = avstand X. Avstanden delt på 2 (=  $\frac{1}{2} X$ ) gir monteringsfotens avstand til hver side.

### b) Montering av beslag

**Fig. 1a** Vindusramme-/glasslistbredde minus plissebredde = avstand X.

Avstanden delt på 2 (=  $\frac{1}{2} X$ ) gir plissegardinens avstand til hver side. Beslagenes plassering i venstre og høyre side finner du ved å legge 4 cm ekstra avstand til rammen i hver side (**fig. 1b**). Bruk evt. flere beslag jevnt fordelt.

**Fig. 1c** Monteringsavstand „Y“ til glasset, bør være lik oppe og nede.

Fig. 1a

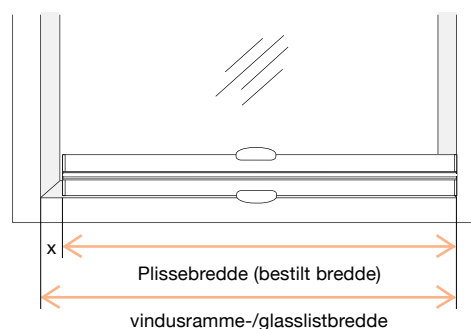


Fig. 1b

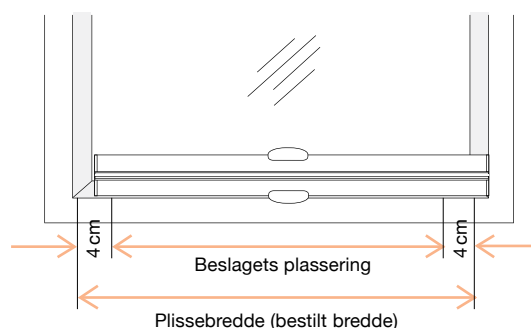
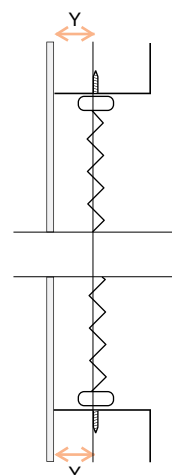


Fig. 1c



## 2

## Merking av monteringspunkter

De avstandene du fant under punkt 1 avmerkes i alle fire hjørner av vindusrammen/glasslisten. Først merkes plissebredden (fig. 2a) og deretter evt. beslagenes posisjon (fig. 2b). Sørg for at avstanden til ruten er lik (Y).

**OBS:** Plissemodell A415 (BB 24) monteres utelukkende med monteringsføtter. Avmerking til beslag bortfaller.

Før du monterer må du sikre deg at du bare bruker egnede beslag som passer til den aktuelle skinnen (se punkt 3).

**Viktig:** Store gardiner leveres med flere beslag som må fordeles jevnt.

Fig. 2a

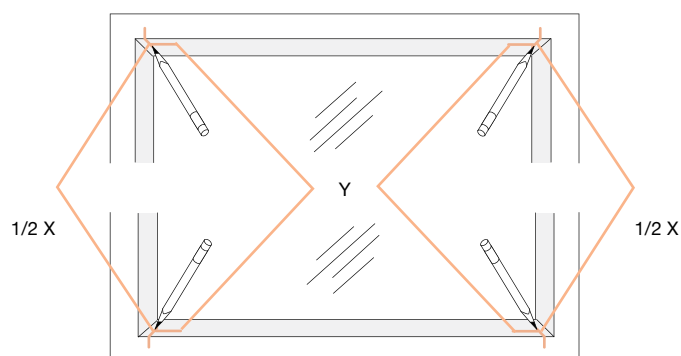
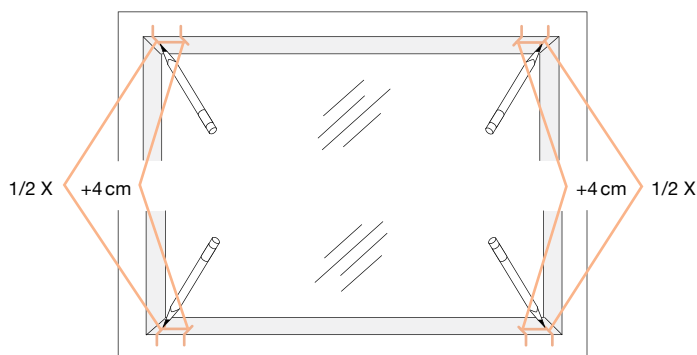


Fig. 2b



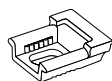
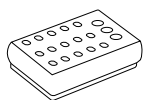
## 3

## Montering av monteringsføtter/beslag

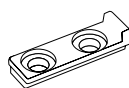
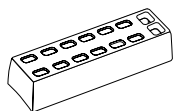
Avhengig av modelltypen monteres beslag og monteringsfot hhv. oppe og nede. Sørg for at du bruker de riktige produktene de riktige stedene (riktig rekkefølge):

### a) Monteringsfot-sett (tak/nisje)

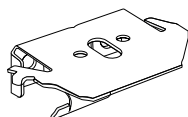
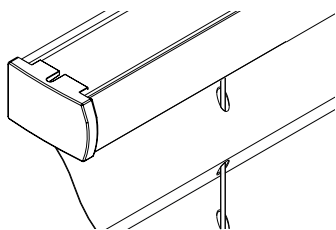
#### Standard



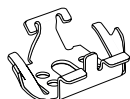
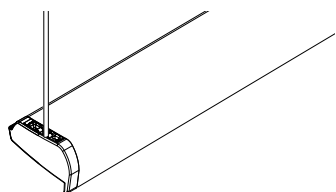
#### Smal



### b) Standardlist (med påsatt stoff) og universalbeslag



### c) Utspent list (uten stoff) og takbeslag 9 mm



## 3

## Montering av monteringsføtter/beslag

### 3a Montering av monteringsfot

Avhengig av plissemodellen må de to eller fire monteringsføttene alltid settes på og skrues fast med ytterkanten mot de markerte linjene "1/2 X" (fig. 3a) og med linjene "Y" midt på beslaget (fig. 3b). Ved smal monteringsfot-sett må du bruke to skruer pr. monteringsfot!

### 3b Montering av beslag

Avdekkingskappene trykkes inn bak på beslagene slik at de skjuler baksiden hvis du ønsker det.

**Universalbeslag:** Avdekkingskappen avkortes evt. som vist på tegningen og trykkes inn bakfra mot beslaget, til den griper fatt.

Ved montering på skrå vindusrammer må den kilen som følger med, monteres sammen med beslaget for å utligne hellingen. Kilen legges under beslaget og skrues på sammen med beslaget.

Avhengig av plissemodell monterer du beslagene som følger med. Sørg for å bruke produktene i den sammenhengen de er beskrevet for. Beslagene må alltid settes på og skrues fast med ytterkanten mot de markerte linjene "1/2 X + 4 cm" og med linjen "Y" midt på beslaget (fig. 3c og 3d).

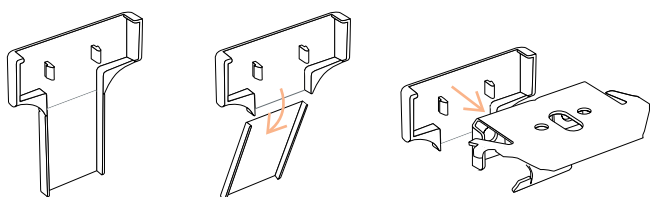


Fig. 3a

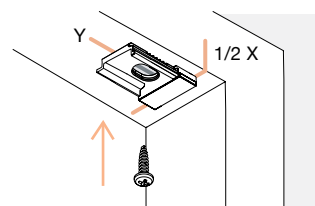


Fig. 3b

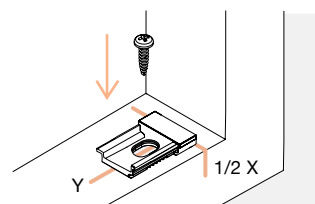


Fig. 3c Universalbeslag

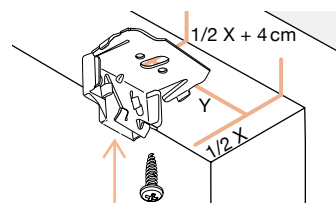
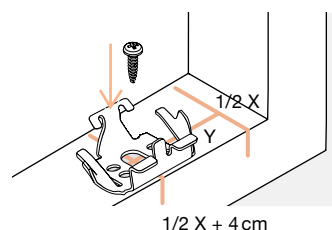


Fig. 3d Utspent list takbeslag 9 mm



## 4

## Montering av plissegardinen

**Viktig:** Den øverste delen av plissegardinen må alltid monteres først!

**Modell A415 (BB 24):** Skyv først de øverste monteringsbrakettene og deretter de to nederste over på monteringsføttene (fig. 4a, 4b og 4c).

**Standardlist og utspent list:** Avhengig av plissemodellen er topplisten enten en standardlist eller en utspent list. Begge listene brukes likevel også som underlist ved flere modeller.

**Den øverste listen må alltid monteres først!** Listen monteres i beslaget ved å sette den på skrå på beslagets forside og trykke listen inn mot beslaget til du hører at beslaget griper fatt (fig.4d).

**Deretter monteres de nederste monteringsbrakettene eller den nederste listen:** Når den øverste listen er montert, kan de nederste monteringsbrakettene, den utspente listen eller standardlisten festes. Det gjør du som vist på figurene 4a til 4e.

Fig. 4a

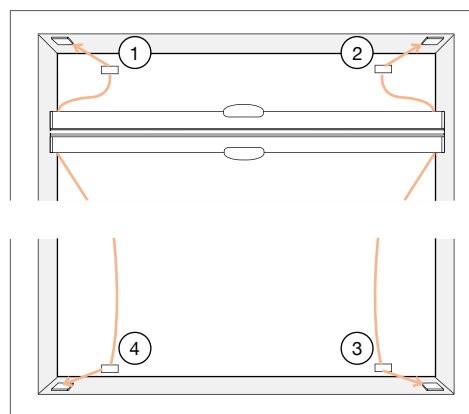


Fig. 4b

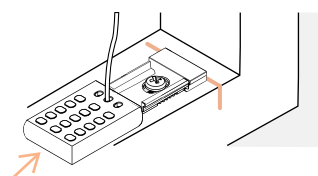


Fig. 4c

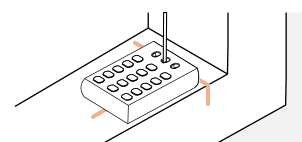


Fig. 4d Standardlist

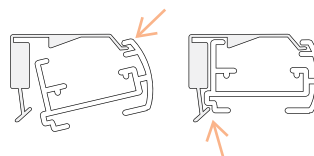


Fig. 4e Utspent list



## 5

## Montering med glasslistvinkel

### Bare modell A415 (BB 24)!

Glasslistvinkler egner seg bare til montering med monteringsbraketter. Vinklene (2 høyre og 2 venstre) monteres alltid nøyaktig på glasslistens kant (fig. 5a).

### Viktig: Husk å ta høyde for glasslistens dybde!

De skruene (3,5 x 9,5 mm) som følger med, må bare brukes hvis glasslisten har en minimumdybde på 10,5 mm.

### Bruk bare skruer som er 2 mm kortere enn glasslistens dybde!

Glasslistvinklene skrues fast og avdekkingskappene settes på (fig. 5b).

Plissegardinen monteres på vinklene som beskrevet under punkt 4.

Fig. 5a

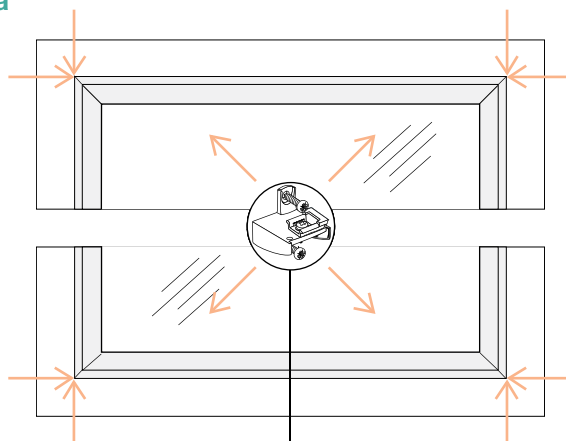
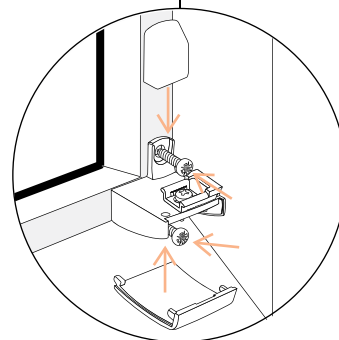


Fig. 5b



## 6

## Montering med veggvinkel

Hjørnene til veggvinklene avmerkes (fig. 6a).

**Bredde** = plissebredde/bestilt bredde.

**Høyde** = bestilt høyde.

Vær oppmerksom på at monteringen må være vannrett!

Ved montering med universalbeslag må monteringspunktene flyttes 4 cm inn i både høyre og venstre side (fig. 6b). Det kan eventuelt være nødvendig å bruke flere vinkler (følger med), alt etter plissebredde, og fordele disse jevnt.

Fig. 6a

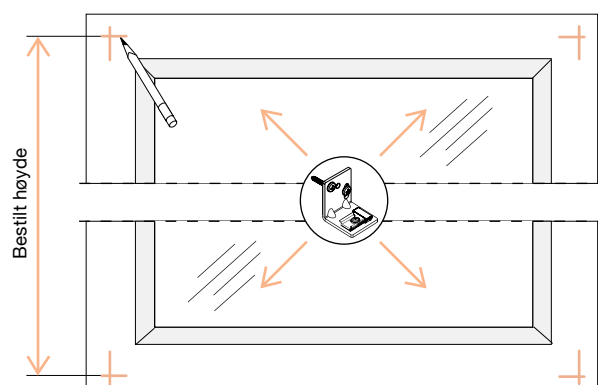
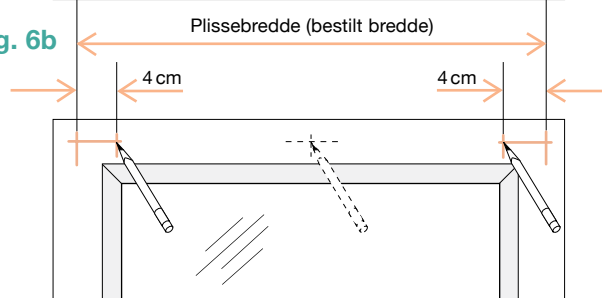


Fig. 6b





## 7

## Montering av veggvinkel

**Veggvinkel til monteringsbrakett:** Vinklene plasseres nøyaktig og skrues fast i de avmerkede hjørnene (fig. 7a).

**Veggvinkel til universalbeslag:** Vinklene plasseres midt på den 4 cm innrykkede linjen og vinkelens øverste kant skal flukte med den øverste linjen. Skrus fast (fig. 7b).

Avdekkingskappene settes på (fig. 7c og 7d).

Plissegardinen monteres på vinklene som beskrevet under punkt 4.

Fig. 7a

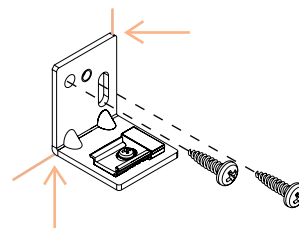


Fig. 7b

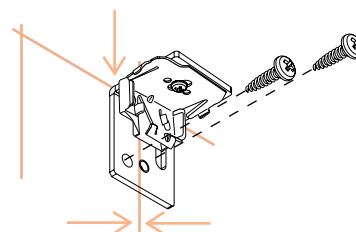


Fig. 7c

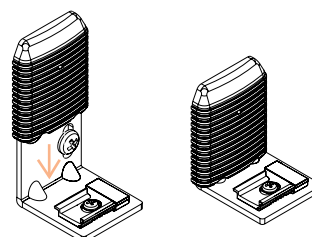


Fig. 7d

## 8

## Betjening

Plissegardinen åpnes og lukkes ved hjelp av grepene (fig. 8a).

Ved bruk av betjeningsstang kan denne enkelt skyves inn på betjeningsgrepet forfra, og låses ved en lett dreining mot høyre (fig 8b).

Gardinen kan nå trekkes opp og ned ved hjelp av betjeningsstangen.

**Betjeningsstangen kan ikke brukes til metallgrep!**

Etter behov kan grepene klappes tilbake (fig. 8c).

Fig. 8a

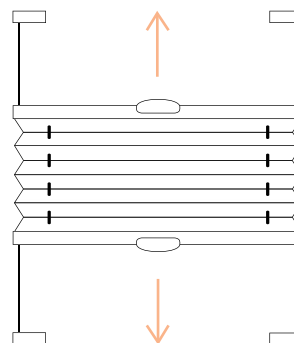


Fig. 8b

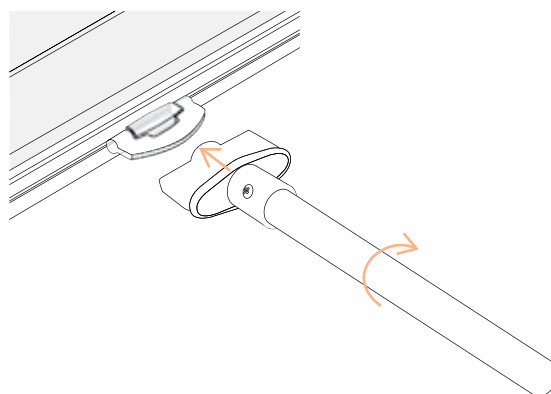


Fig. 8c

