



# Monteringsveiledning Persienners

# Monteringsveiledning Persiener

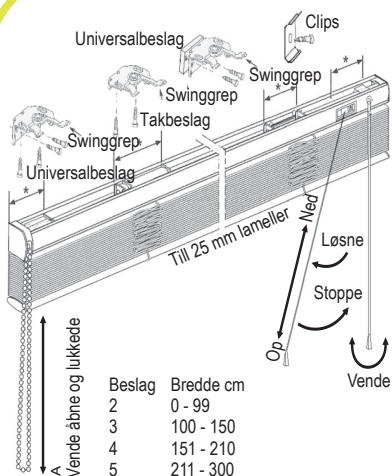
## Kjære kunde

Denne skræddersyde gardinen er fremstilt spesielt etter dine ønsker. Materialenes høye kvalitet og et formfullendt design garanterer lang levetid og dermed også lang tids glede over ditt produkt.

Vennligst les de følgende anvisningene grundig igjennom før du monterer.

Uhensiktsmessig montering kan føre til uhell.

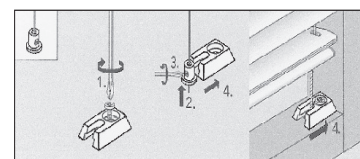
## Betjeningsveiledning



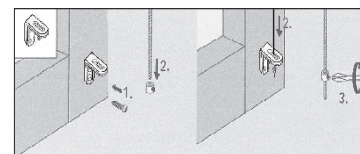
Beslag	Bredde cm
2	0 - 99
3	100 - 150
4	151 - 210
5	211 - 300

\* Merk: Intet beslag må monteres i dette området. Beslaget må alltid monteres i nærheten av betjeningsselement.

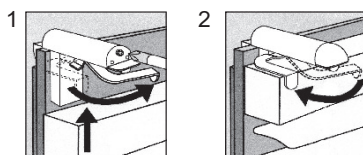
## Montering i falsen



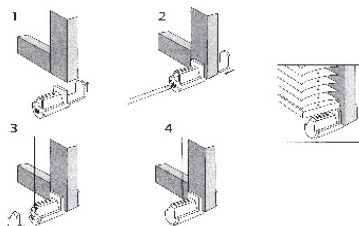
## Montering på vinduesrammen



## Montering på vinduet med klemmebeslag

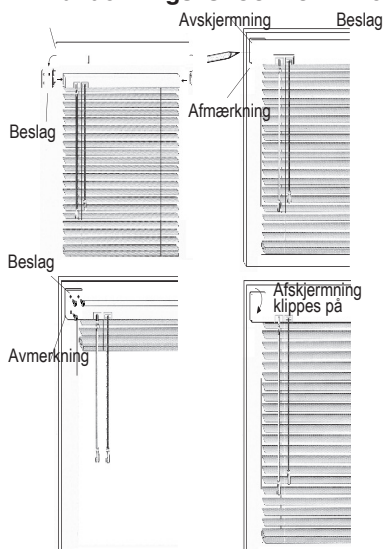


Oppe

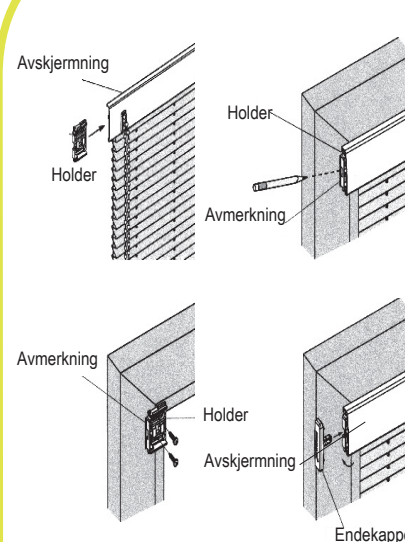


Nede

## Montering av avdekningslist Comfort Line

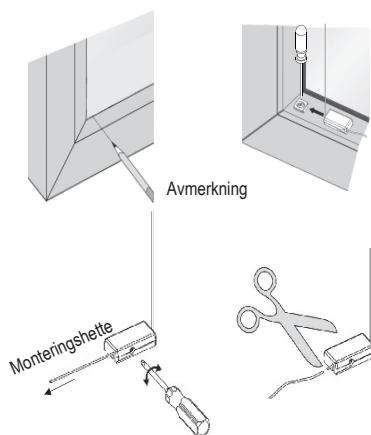


## Montering av dekkliste Eksklusive Line



## Montering av bunnbeslag Eksklusive Line

Betjening med betjeningsgrep



## Merk

Stoffene våre er antistatiske takket være en spesiell fremstillingsprosess og dermed monstandsdyktige overfor støv og skitt.

Støvtøring i ny og ne med en myk kost eller støvklut er som regel tilstrekkelig.