

# unig



## OPPMÅLING AV LIFTGARDINER

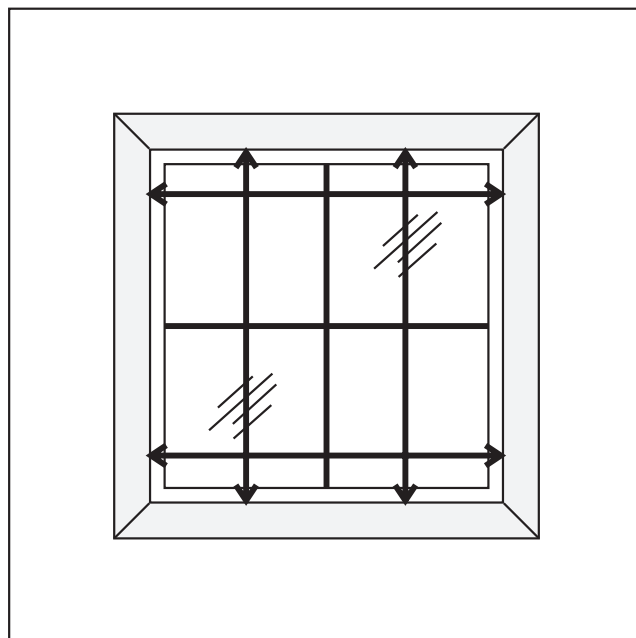
- Ta minimum 2 mål av bredden og høyden.
- Det ferdige liftgardinen vil ha de målene du bestiller. Det bliver ikke trukket fra eller lagt noe til dine mål.

### Oppmåling av bredde

- Mål opp den bredden du ønsker på din liftgardin.
- Skal liftgardinen sitte inne i en karm skal du trekke fra 0,5 cm fra det smaleste stramme karmmålet.

### Oppmåling av høyde

- Mål opp den fulle høyden hvor gardinen skal dekke.



### Oppmålingsskjema

Bredde	Høyde	Antall

**Bemærk:** UNIG liftgardin produseres nøyaktig ut fra de målene du opplyser. UNIGgardin har en produksjonsmargin på +/- 3 mm i bredden og høyden.