



# Motor og styring Lamellgardiner

## Komponenter - IQ-Motor

### IQ-Motor:

IQ-motoren brukes til å trekke i og dreie lamellerne. Den er utstyrt med en "mono-funksjon", slik at betjeningsutstyr med 2 kontakter kan monteres. Motoren kan ved hjelp av forskjellige beslag flyttes bak skinnen, til høyre eller til venstre, eller oppå skinnen til høyre eller venstre.

**Strømforsyning:** 180-264 V AC 50/60 Hz

**Strømforbruk:** Max 0,35 A ved 180 V AC

**Kontaktstrøm:** < 10 A

**Spenning:** lavspenning

**Styrestrøm:** 5 mA

**Trekraft:** 80 Ncm ved kjedehjul

### Dreiemoment:

**Trekkhastighet:** 6 m/min.

**Slutstilling:** elektronisk ved programmering

**Arbeidstemperatur:** 0-70° C

**Varig belastning:** ca. 10% kontakttid

**Vekt:** 720 g

**Mål:** 53,5 x 27,4 x 434 mm inkl. endekappe og avdekking

**Busstyring:** egnet

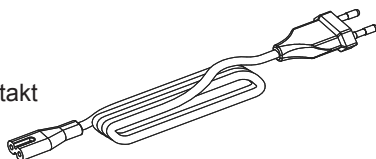
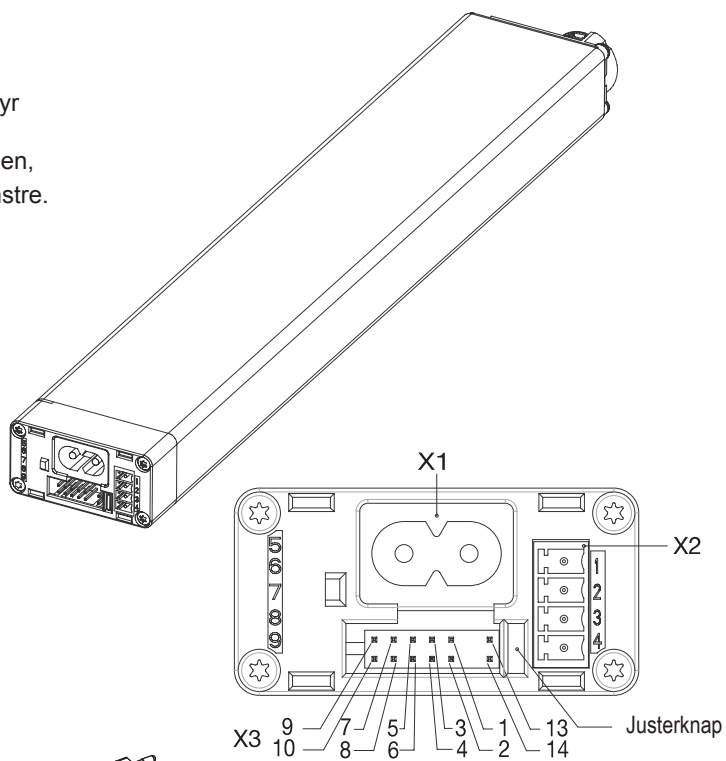
Nettledning med Euro-stik

Strømforsyning til motor (230 V)

Tilslutning: bøssing ved motor, stikk i kontakt

Kabel: H03VVH2-F, 2 x 0,75 mm<sup>2</sup>

Lengde: 200 cm



## Betjeningsveiledning

IQ-motoren er utstyrt med 4 funksjoner: gardinen dras frem eller tilbake, lamellene dreies mot høyre eller venstre. Det skjer med 2 betjeningsknapper. DU kan også anvende Decomatic-kontakt eller annen persiennekontakt.

### Funksjon:

"Frem":

>< Lamellene dreies og gardinen dras frem.

>"Tilbake":

<|> Lamellene dreies og gardinen trekkes i parkeringsretning.

### Betjening:

*Lamellgardinen dras mot parkering:*

1. Lamellgardinen er ikke trukket helt bort:

Trykk på "tilbake": lamellene dreier til dekorsiden og trekkes i parkeringsretning (automatikken aktiveres etter ca. 3 sek.).

2. Lamellgardinen er trukket helt frem:

Trykk på "tilbake": lamellene dreier 180 grader (lamellene helt lukket). Dreier så tilbake til dekorsiden og trekkes i parkeringsretning (automatikken aktiveres etter ca. 3 sek.).

*Lamellgardinen trekkes frem:*

1. Lamellgardinen er ikke helt trukkes frem:

Tryk på "frem": lamellene dreies til dekorsiden og gardinen trekkes frem (automatikken aktiveres etter ca. 3 sek.).

2. Lamellgardinen er lukket:

Trykk på "frem": lamellene dreies til 0 grader og stopper automatisk.

*Lamellene vendes:*

1. Lamellgardinen er ikke trukket helt bort:

Lamellene kan vendes innenfor de to dekorsidene vha. "frem" og "tilbake". Hvis en av dekorsidene er nådd, stoppes gardinen 1/2 sek. før lamellene settes i gang.

2. Lamellene er trukket frem:

Lamellene kan vendes 0-180 grader.

**Automatikk:**

Denne funksjon aktiveres kun ved frem- eller tilbaketrekk (etter ca. 3 sek.). Dvs. lamellgardinen trekkes til sluttposisjon (parkering, lukning, mellomstopp) også etter tasten er sluppet.

**Ekstrafunksjoner:**

1. Lamellgardinen er ikke trukket frem og lamellene er på dekorsiden:

Ved bruk av "frem" vendes lamellene til motsatte dekorside og gardinen trekkes frem.

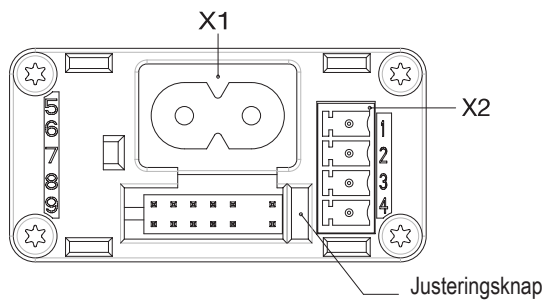
2. Lamellgardinen er trukkes frem og lukket:

Ved bruk av "tilbake" vendes lamellene til motsatte dekorside og trekkes til parkeringsposisjon.

**Mellomstopp:**

Er det programmert mellomstopp, stopper lamellene i ønsket posisjon. Ved nytt trykk på ev av betjeningsknappene gjenstartes lamellene.

## Enkeltstyring og gruppestyring med RTS



### Funksjon

Alle styringsvalg foregår trådløst uten ytterligere ledninger (kun strømforsyning til 230V motor).

### Enkeltstyring

Hvert anlegg styres for seg selv.

### Gruppestyring

Den viktigste fordelen med trådløs gruppestyring er at alle kanalene kan programmeres fritt. Det betyr at man kan betjene flere anlegg vha. 1 kanal. Alle anlegg betjenes samtidig.

I tillegg kan man med en 4-kanals fjernkontroll betjene 4 anlegg enkeltvis og med en sentralkanal betjenes alle anleggene sammen. På samme måte kan man dermed programmere flere anlegg med hver av de 4 enkeltkanalene.